

Smara Ouled Boudhil  
Section 12 Groupe 165  
GUEDJEL - SETIF  
Email: sarlkazelec@gmail.com  
Tel : 0661 12 61 12/0770 53 54 61



Poste préfabriqué en béton

## KZ30-S

### Caractéristiques Electriques Nominales :

- Tension du réseau HTA :30kv
- Tension du réseau BT à vide : 400v
- Puissance du Transformateur > 630 KVA

Surface au sol : (2\*13)m<sup>2</sup>

Hauteur Total: 3,5m

Hauteur hors sol : 3m

Poids vide : (2\*20T)

Norme CEI 62 271-202



### Equipement cabine A :

- 01 Cellule Arrivée ; 01 Cellule départ
- 01 Cellule mesures;
- 01 Cellule protection générale
- 01 Cellule protection transformateur
- 01 Détecteur de défauts
- 01 Lot de matériel de sécurité
- Câble BT 4\*(1X240mm<sup>2</sup>)
- Câble sec 30KV 3\*(1\*70)mm<sup>2</sup>
- CLPG
- Circuit de mise a la terre
- Circuit d'éclairage.
- 01 jeu de fusibles 6.3A-30kv

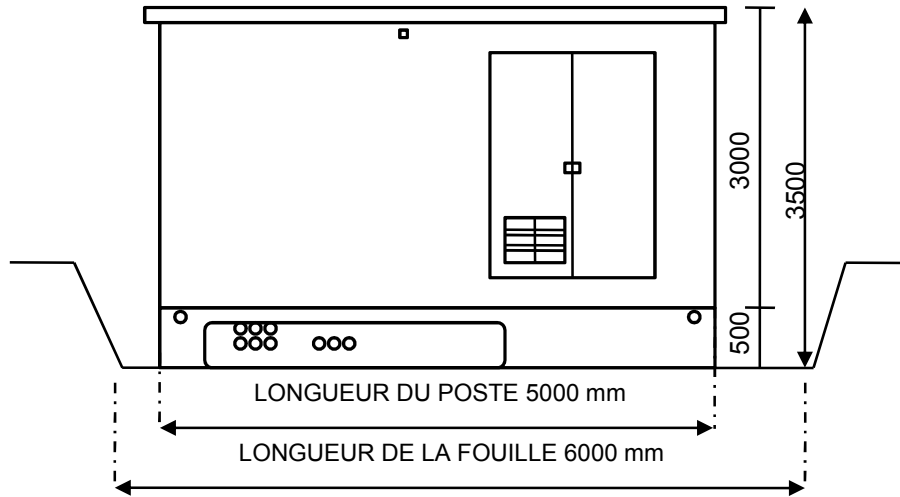


### Equipement cabine B:

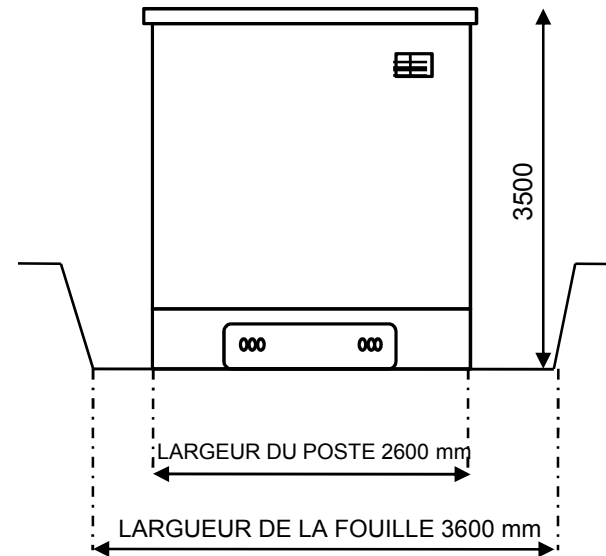
- 01 Transformateur > 630 KVA
- 01 CLPG (puissance selon transformateur)
- Circuit de mise a la terre
- Circuit d'éclairage.
- Câble BT 4\*(1X240mm<sup>2</sup>)
- Câble sec HTA 30kv 3\*(1\*70)mm<sup>2</sup>

# \* IMPLANTATION DE L'INFRASTRUCTURE

## CABINE 'A' COTE EQUIPEMENT



## VUE LATERALE



## CABINE 'B' COTE TRANSFORMATEUR

